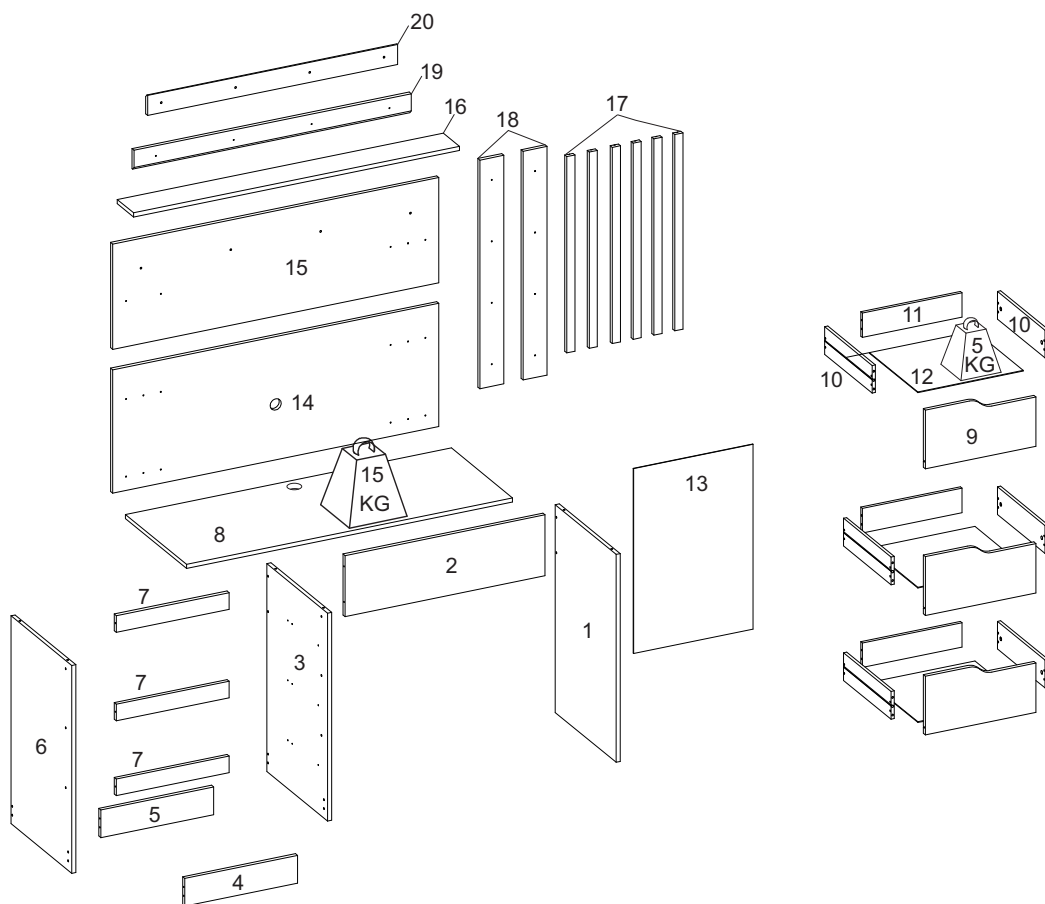




238 - ESCRIVANINHA COM PAINEL DOBLE

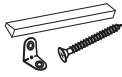


LISTA DE PEÇAS / PIECES LIST / LISTA DE PIEZAS

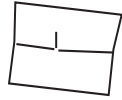
SEQ.	REF.	DESCRIÇÃO	DESCRIPTION	DESCRIPCIÓN	MAT.PRIMA	COMP.	LARG.	ESP.	QTD.
1	332285	Lateral direita	Right side	Lado derecho	MDP	750	448	15	1
2	332286	Trava traseira	Rear lock	Bloqueo trasero	MDP	736	220	15	1
3	332287	Divisória	Divider	Divisor	MDP	750	448	15	1
4	332288	Rodapé frontal	Front plinth	Pie de página frontal	MDP	415	100	15	1
5	332289	Rodapé traseiro	Rear plinth	Pie de página posterior	MDP	415	100	15	1
6	332290	Lateral esquerda	Left side	Lado izquierdo	MDP	750	448	15	1
7	332291	Vista gaveta	Drawer view	Vista del cajón	MDP	415	60	15	3
8	332292	Tampo	Top	Arriba	MDP	1200	450	15	1
9	332293	Frente de gaveta	Drawer front	Frente del cajón	MDP	407	212	15	3
10	332294	Lateral de gaveta	Drawer sides	Lado del cajón	MDP	350	100	12	6
11	332295	Contra fundo	Back	Contra el fondo	MDP	366	88	12	3
12	332296	Fundo da gaveta	Drawer bottom	Fondo del cajón	HDF	388	355	3	3
13	332297	Fundo	Bottom	Abajo	HDF	667	439	3	1
14	332298	Painel inferior	Bottom panel	Panel inferior	MDP	1200	445	15	1
15	332299	Painel superior	Top panel	Panel superior	MDP	1200	380	15	1
16	332300	Prateleira superior	Top shelf	estante superior	MDP	1200	120	15	1
17	332301	Ripado	Slatted	Rasgado	MDP	708	30	15	6
18	332302	Travessa lateral	Side rail	cama de lado	MDP	825	88	15	2
19	332303	Macho e femea maior	Larger male and female	Macho y hembra más grandes	MDP	1020	72	15	1
20	332304	Macho e femea menor	Smaller male and female	Macho y hembra más pequeños	MDP	920	72	15	1

INSTRUÇÃO MONTAGEM PRODUTO

Intructions to Assembly / Instrucciones de montaje



Separe as peças e acessórios de maneira organizada
Separate parts and accessories in way organized
Separe las piezas y accesorios de manera organizada



Forrar o chão com o papelão das embalagens.
Cover the floor with the cardboard
Cubra el suelo con la embalaje de cartón



É necessário 02 pessoa para montar o produto
02 people are required to assemble the product
Se requieren 02 persona para ensamblar el producto

O produto deve ser a montado por um profissional qualificado
The product must be assembly by a professional
El producto debe ser ensamblado por un profesional calificado

Ferramentas necessárias
(não fornecidas)

Not include tools / No herramientas



CUIDADO PARA CONSERVAÇÃO E LIMPEZA DO MÓVEL

Care to conservation and clean / Cuidados de limpieza

Peso máximo de carga informado refere-se a objetos distribuído de maneira uniforme sobre toda área de contato da peça



The maximum load weight informed refers to objects distributed evenly over the entire contact area of the part
Conjunto de carga máxima de peso se refere a objetos distribuídos uniformemente sobre toda el área de contacto de la pieza de trabajo.



Não molhar o móvel e não expor em lugar úmido
Do not wet the mobile and do not expose in a wet place
No moje el producto y no exponer en un lugar húmedo



Não expor o móvel próximo de fontes de calor.
Do not expose the mobile near heat sources
no exponga cercano de fuentes de calor



Não usar produtos abrasivos.
Do not use abrasive products.
No utilice productos abrasivos.



Limpe com flanela limpa e seca.
Clean with dry cloth
Limpieza con un paño limpio y seco



Para limpar os carimbos das peças utilize uma borracha escolar (item não fornecido)

Para clean the stamps on the pieces use a school eraser (item not provided)

Para limpiar los sellos de las piezas utilice un borrador escolar (artículo não incluido)

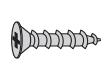
LISTA DE ACESSÓRIOS E FERRAGENS / ACCESSORIES AND HARDWARE / ACCESORIOS Y HARDWARE



A - 700137-Parafuso 4,5x45 (22x)
screw / tornillo



B- 700124-Parafuso 3,5x25 (43x)
screw / tornillo



C- 700121-Parafuso 3,5x12 (117x)
screw / tornillo



D - 700129-Parafuso 4,0x14 (16x)
screw / tornillo



E- 700542-Cavilha 6x30 (18x)
peg / cerrojo



F- 700146-Parafuso minifix (06x)
Minifix screw / Tornillo minifix



G- 700148-Tambor Minifix (06x)
Minifix Drum / Tambor minifix



H- 700157-Prego (44x)
nail / clavo



I - 700113-Corrediça (03x)
runners / corredera



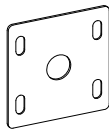
J- 700539-Cantoneira (12x)
corner / esquina



K- 700448-Sapata 'L' (06x)
shoe / zapata



L- 700419-Tapa furo minifix (28x)
minifix cover / tapa minifix



M- 700546-Chapa de união 4 furos (04X)
Union plate
Placa de unión



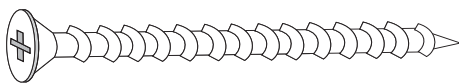
N- 700443-Tampa passa fio (02x)
Cover / Cubrir



O- 700450 - Bucha parede (04x)
wall bushing /
casquillo de la pared

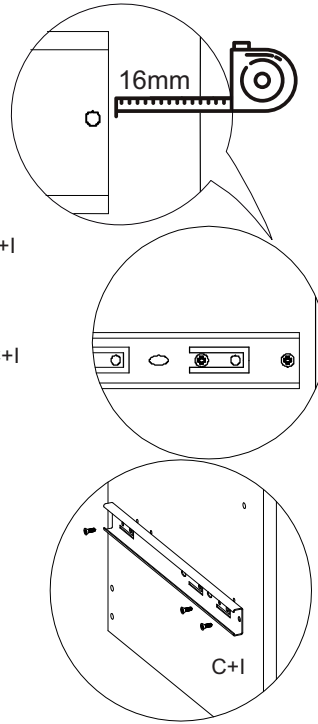
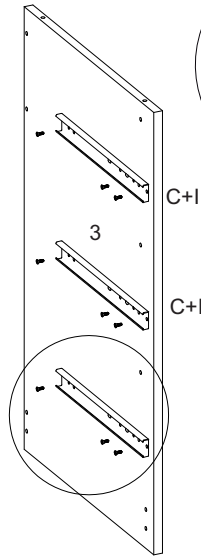
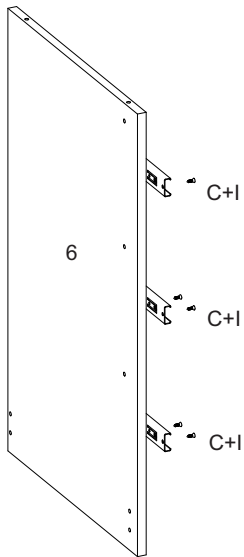
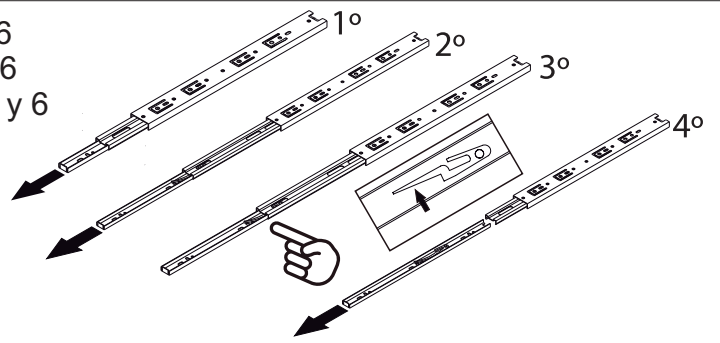
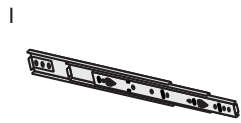


P - 700516-Sache cola 20g (01x)
Glue / Goma

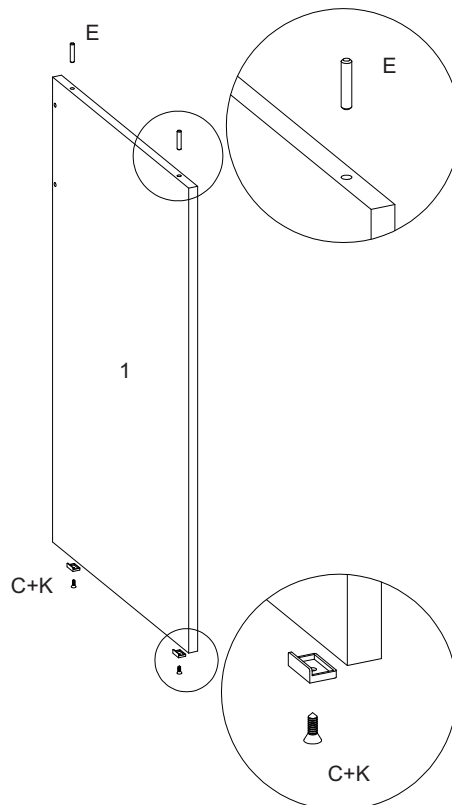
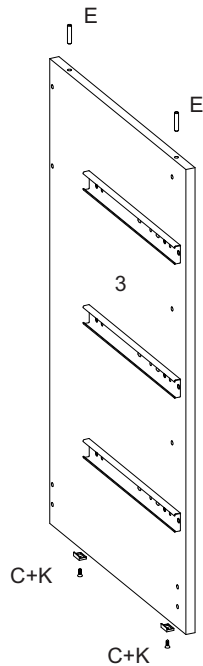
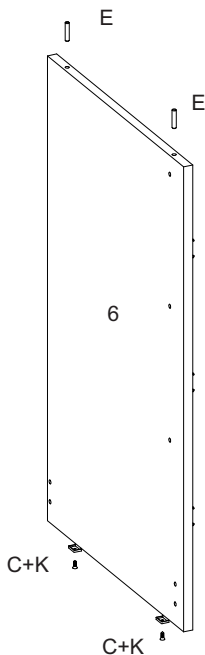
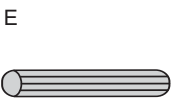
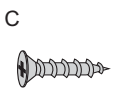


Q - 700139-Parafuso 4,5x60 (04x)
screw / tornillo

01° PASSO - Fixar acessórios C e I nas peças 3 e 6
 01°STEP - Fix accessories C and I to parts 3 and 6
 01°PASO - Fijar los accesorios C y I a las partes 3 y 6



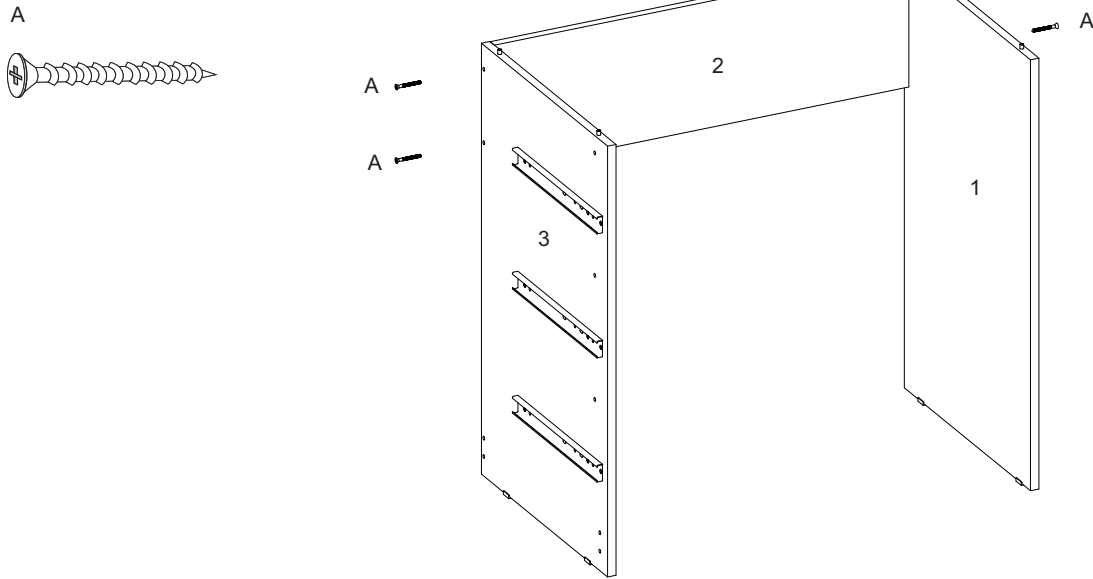
02° PASSO - Fixar os acessórios C,E e K nas peças 1,3 e 6
 02°STEP - Fix accessories C, E and K to parts 1, 3 and 6
 02°PASO - Fijar los accesorios C,E y K a las piezas 1,3 y 6.



03° PASSO - Fixar as peça 2 nas peças 1 e 3

03°STEP - Fix parts 2 to parts 1 and 3

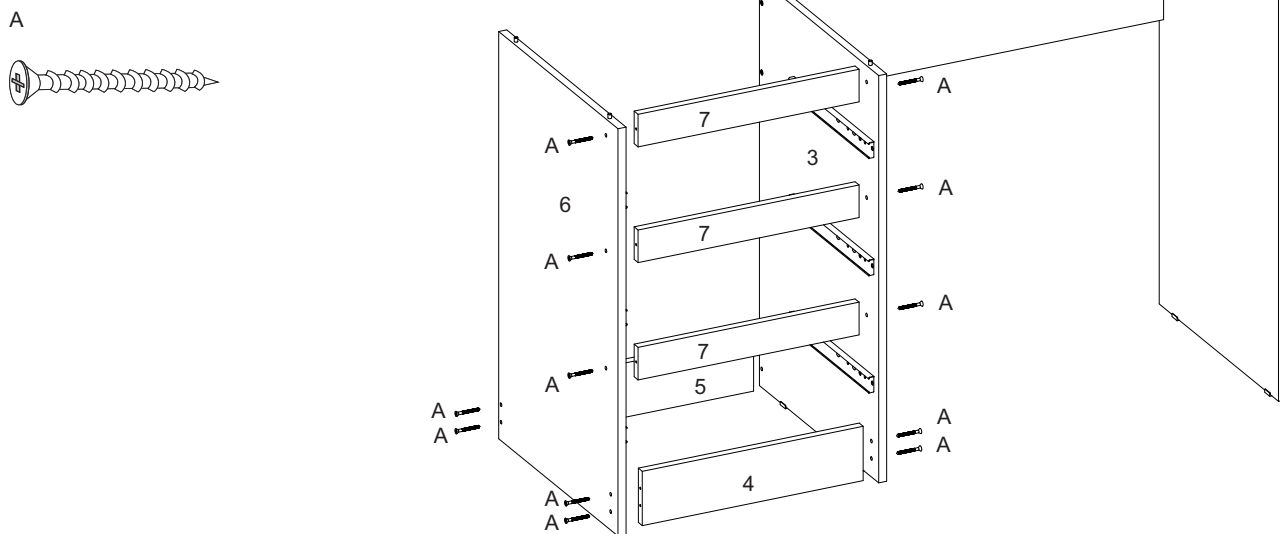
03°PASO - Fijar la pieza 2 a las piezas 1 y 3.



04° PASSO - Fixar peças 4,5 e 7 nas peças 3 e 6

04°STEP - Fix parts 4, 5 and 7 to parts 3 and 6

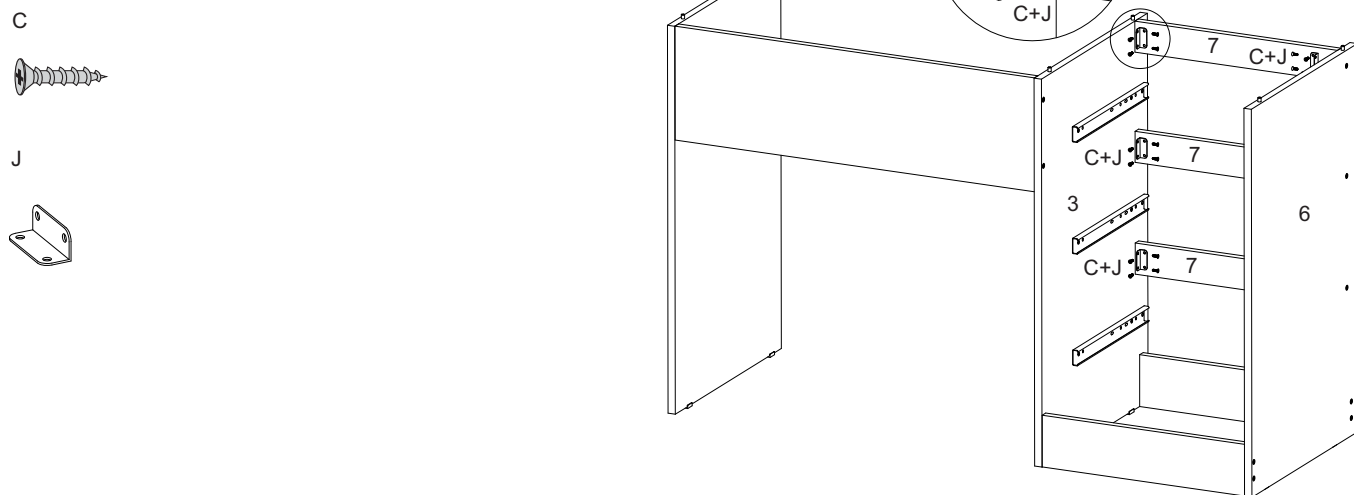
04°PASO - Fijar las piezas 4,5 y 7 a las piezas 3 y 6.



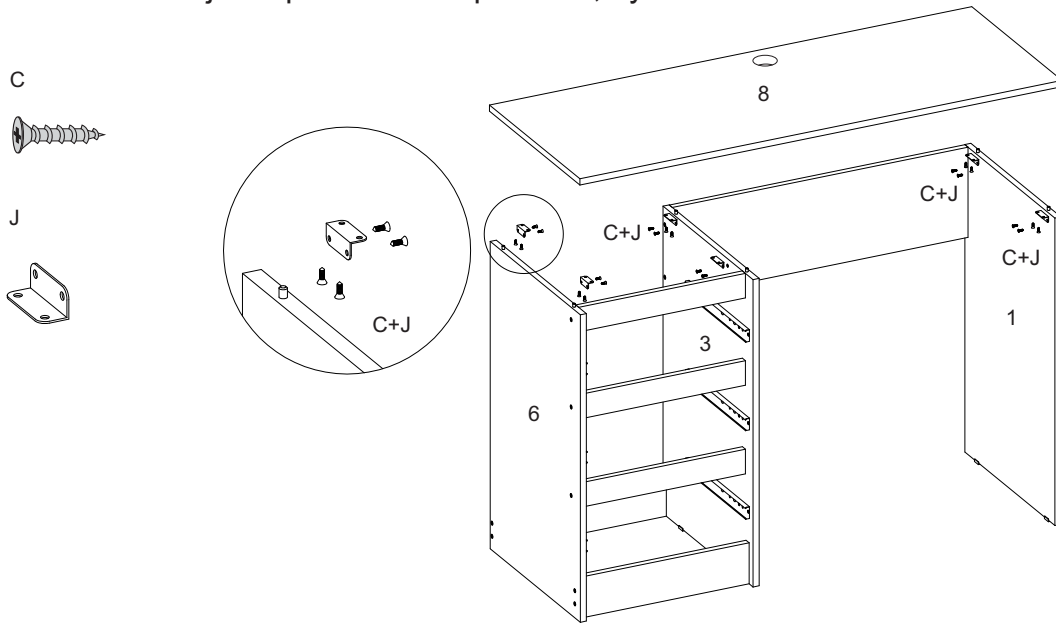
05° PASSO - Fixar os acessórios C+J nas peças 3,6 e 7

05°STEP - Fix accessories C+J to parts 3, 6 and 7

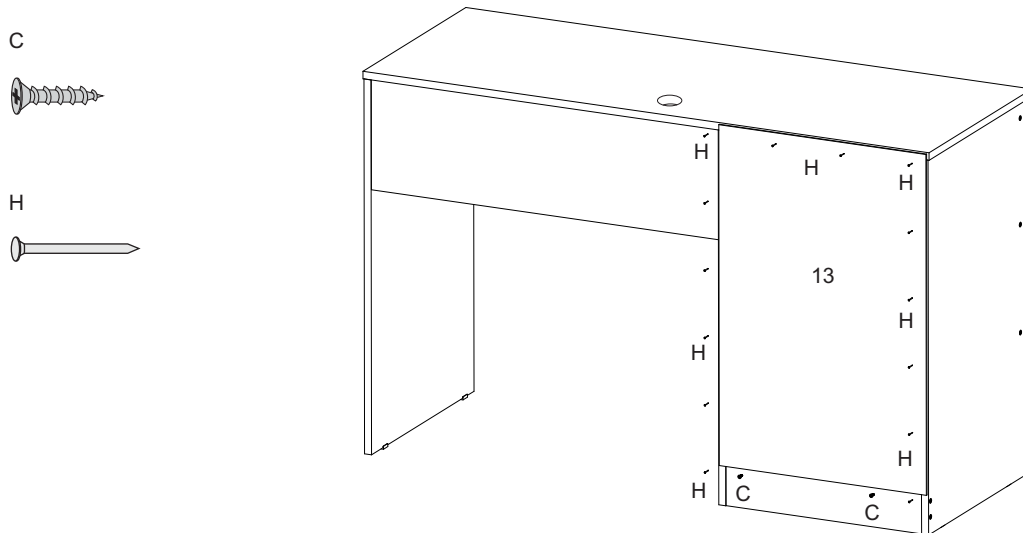
05°PASO - Fijar los accesorios C+J a las piezas 3,6 y 7.



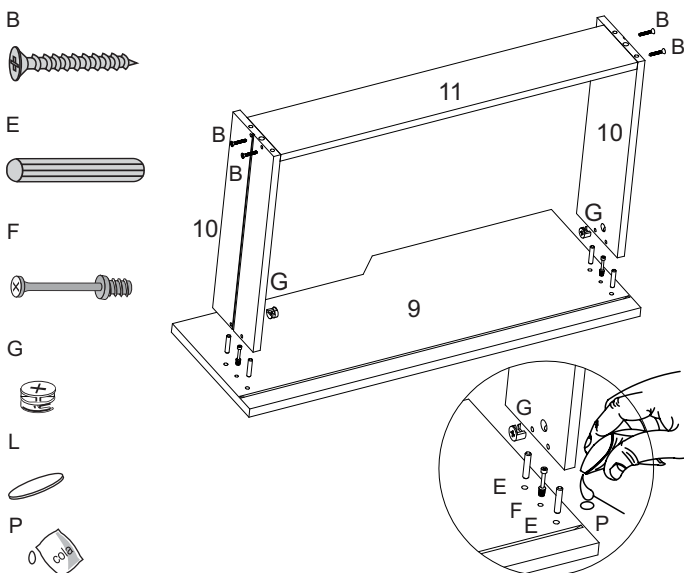
06° PASSO - Fixar peça 8 nas peças 1,3 e 6
 06°STEP - Fix part 8 to parts 1, 3 and 6
 06°PASO - Fijar la pieza 8 a las piezas 1,3 y 6.



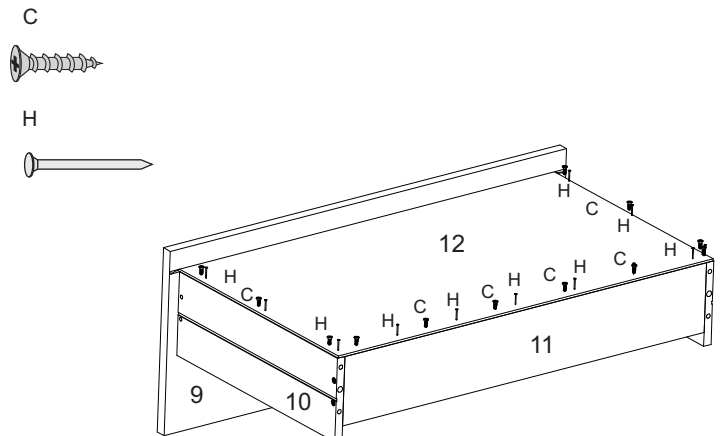
07° PASSO - Fixar peça 13 na parte de trás do produto
 07°STEP - Fix part 13 to the back of the product
 07°PASO - Fijar la parte 13 en la parte posterior del producto.



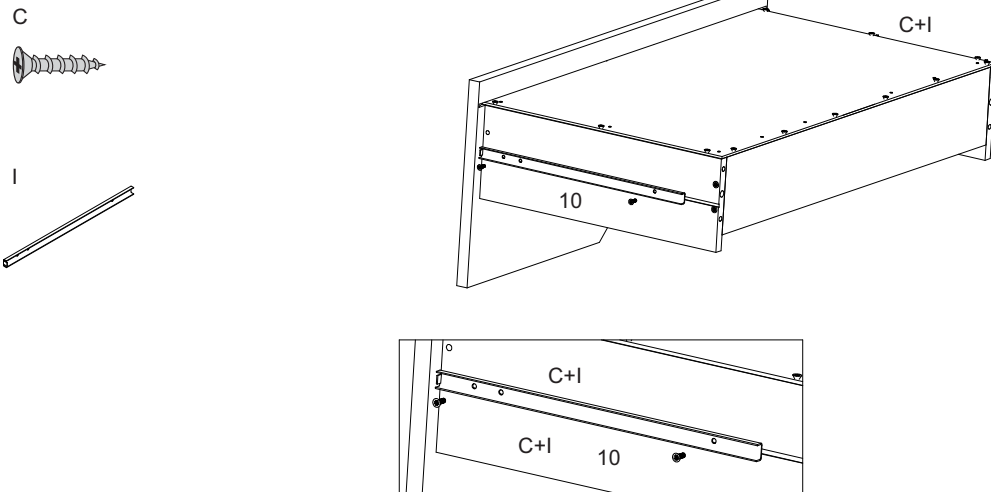
08° PASSO - Fixar peças 10 nas peças 9 e 11
 08°STEP - Fix parts 10 to parts 9 and 11
 08°PASO - Fijar las piezas 10 a las piezas 9 y 11.



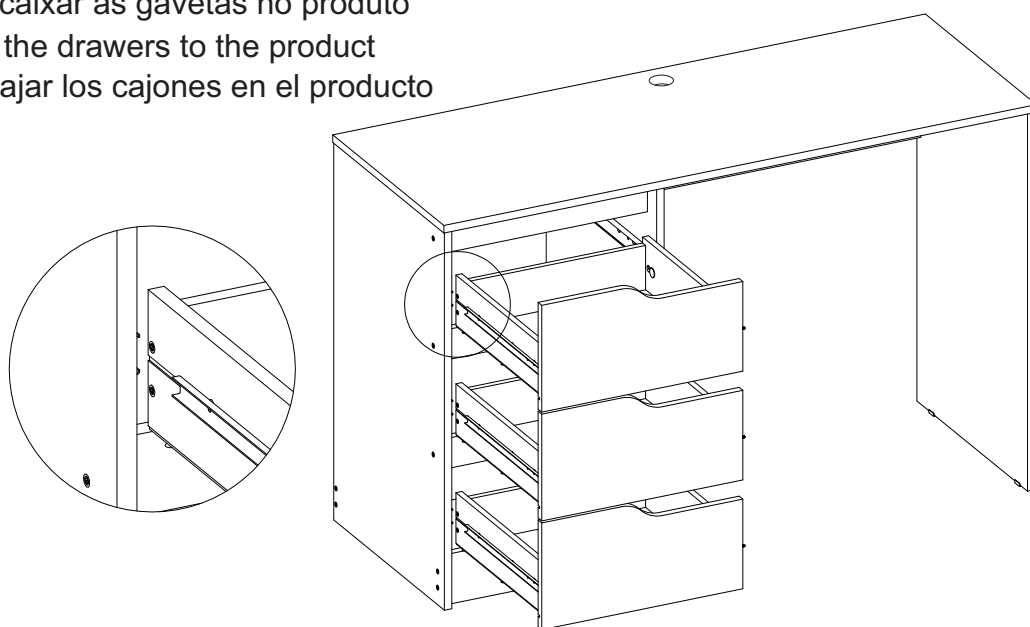
09° PASSO - Fixar peça 12 nas peças 10 e 11
 09°STEP - Fix part 12 to parts 10 and 11
 09°PASO - Fijar la pieza 12 a las piezas 10 y 11.



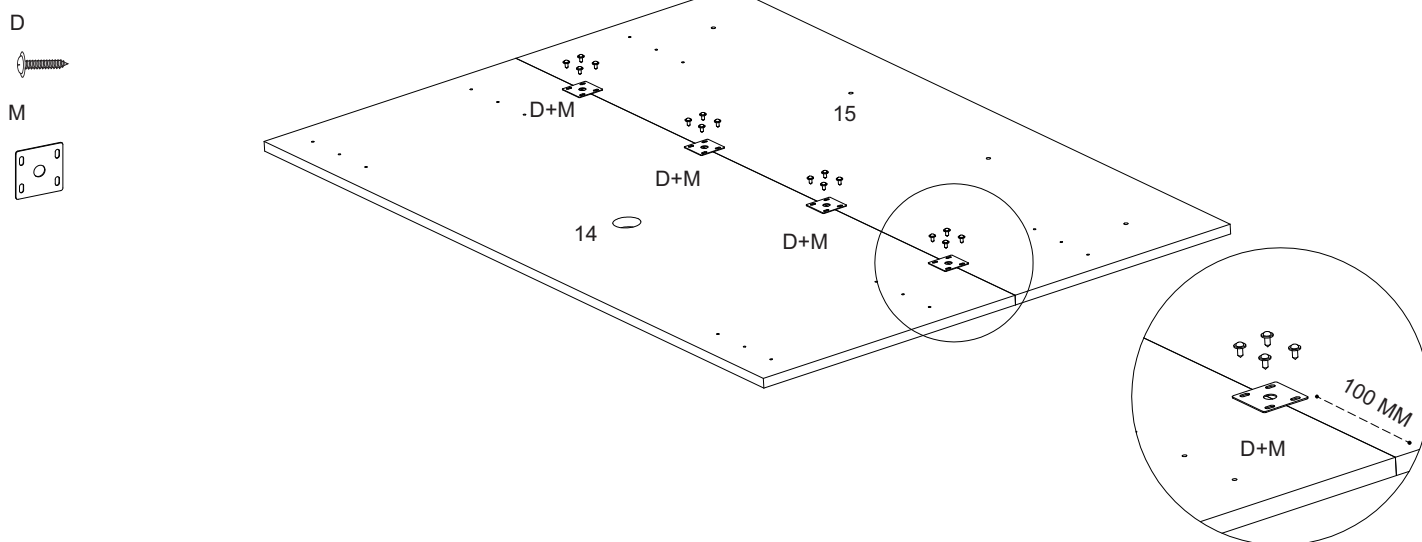
10° PASSO - Fixar acessório (C+I) na peça 10
10°STEP - Fix accessory (C+I) to part 10
10°PASO - Fijar el accesorio (C+I) a la parte 10



11° PASSO - Encaixar as gavetas no produto
11° STEP - Fit the drawers to the product
11° PASO - Encajar los cajones en el producto

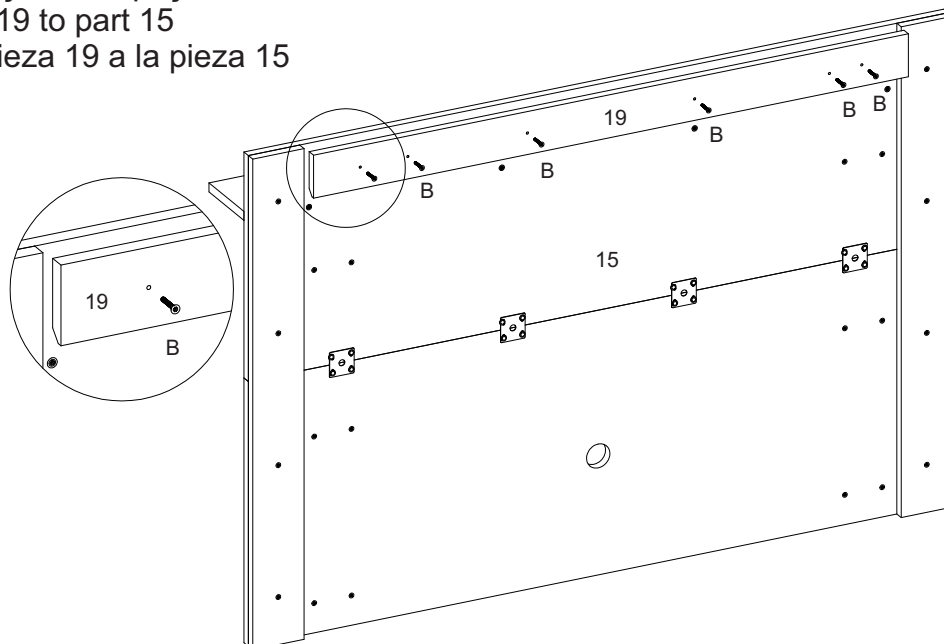


12° PASSO - Fixar os acessórios D+M nas peças 14 e 15
12°STEP - Fix the D+M accessories to parts 14 and 15
12°PASO - Fijar los accesorios D+M a las piezas 14 y 15.



16° PASSO - Fixar peça 19 na peça 15
 16° STEP - Fix part 19 to part 15
 16° PASO - Fijar la pieza 19 a la pieza 15

B

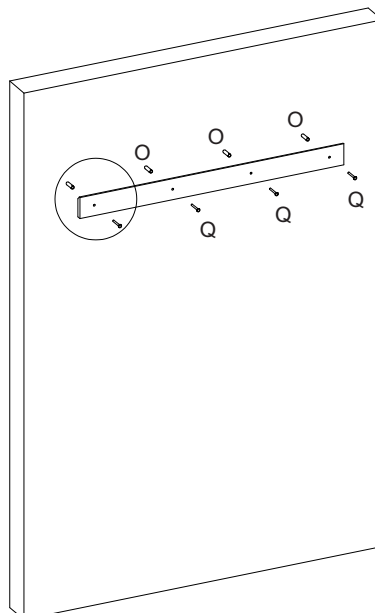
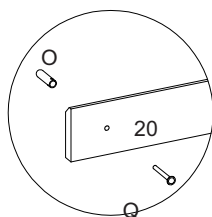


17° PASSO - Fixar peça 20 na parede
 17° STEP - Fix part 20 to the wall
 17° PASO - Fijar la pieza 20 en la pared.

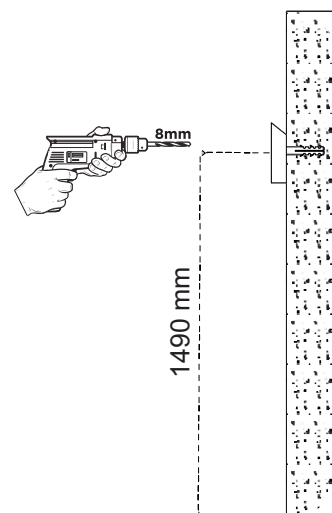
O



Q

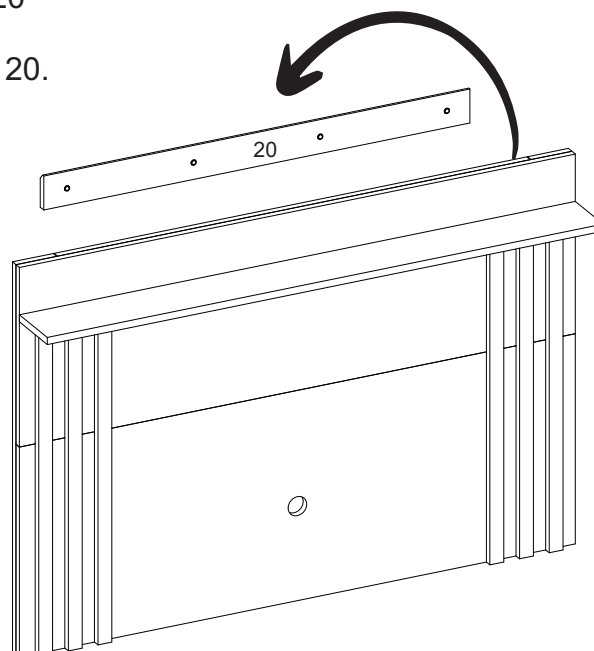


Medida sugerida a partir do chão
 Suggested measurement from the floor
 Medida sugerida recogiendo del suelo



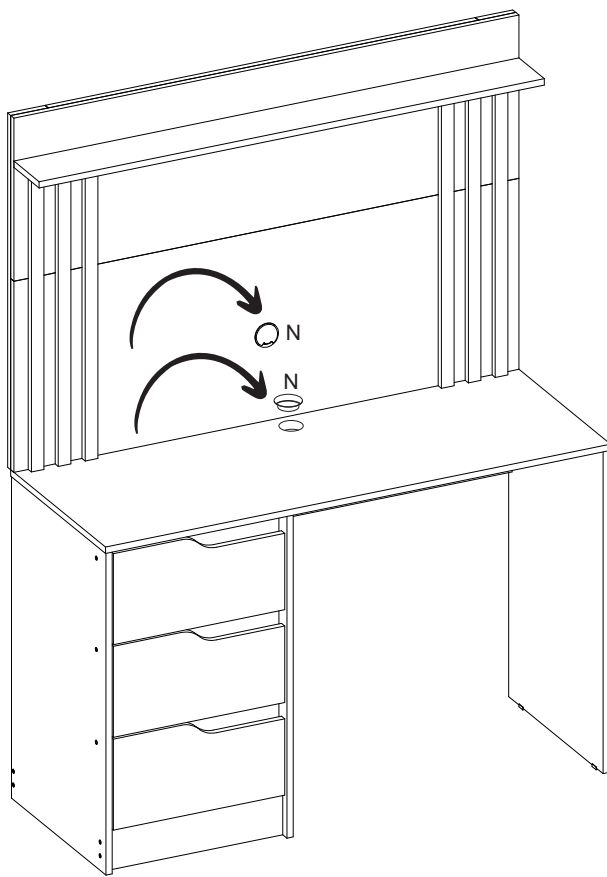
18° PASSO - Encaixar o painel na peça 20
 18° STEP - Fit the panel into part 20
 18° PASO - Colocar el panel en la pieza 20.

B



Smart Tv indicada para esse produto é de 40 ''
Smart TV recommended for this product is 40 ''
El Smart TV recomendado para este producto es de 40''

N



Aspecto final do produto

Final product aspect

Aspecto final del producto

